

MAXXSONICS EUROPE GMBH
Neckarstraße 20
74847 Obrigheim, Germany
Phone +49 (0) 62 61 - 6 38-0
FAXX +49 (0) 62 61 - 6 38-129
E-Mail info@mbquart.de
Website www.mbquart.de

MAXXSONICS USA, INC.
1290 Ensell Road
Lake Zurich, Illinois 60047 USA
Phone +1 847 - 540 - 7700
FAXX +1 847 - 540 - 9776
E-Mail info@maxxsonics.com
Website www.maxxsonics.com



PREMIUM/REFERENCE ADD-A-WOOFER 164

Einbauanleitung Installation Manual Direcciones de instalación Instrucciones de instalación Istruzioni di montaggio Инструкция по установке

Herzlichen Glückwunsch!

Mit dem Kauf eines Car-HiFi Lautsprechersets aus dem Hause MB QUART haben Sie sich für ein technisch und qualitativ hochwertiges Produkt entschieden. MB QUART wünscht Ihnen viel Spaß mit Ihrem Add-a-Woofler PCE/RCE 164 Premium/Reference System. Sollten Sie Fragen zu Add-a-Woofler PCE/RCE 164 Premium/Reference oder anderen MB QUART Produkten haben, freuen wir uns über eine Mail an info@mbquart.de oder Ihren persönlichen Anruf unter +49 6261 638-0.

Wenn Sie den Einbau nicht durch eine Fachwerkstatt vornehmen lassen, lesen Sie bitte nachstehende Einbauhinweise sorgfältig durch.

Congratulations!

With the purchase of a MB QUART car hi-fi loudspeaker set, you have purchased a technically sophisticated, high-quality product. MB QUART feels confident that you will enjoy your new Add-a-Woofler PCE/RCE 164 Premium/Reference system. Should you have any questions about Add-a-Woofler PCE/RCE 164 Premium/Reference or any other MB QUART products, please feel free to send us an email to info@mbquart.de or give us a call at +49 6261 638-0. If you are not having the installation carried out by a specialist workshop, please read the following installation instructions carefully.

Félicitations!

Vous venez d'acquérir en achetant un lot de haut-parleurs hi-fi pour voitures de la maison MB Quart un produit de grande valeur sur le plan technique et qualitatif. MB QUART vous souhaite beaucoup de plaisir avec votre système Add-a-Woofler PCE/RCE 164 Premium/Reference. Envoyez-nous un mail info@mbquart.de ou téléphonez-nous si vous avez des questions à propos du Add-a-Woofler PCE/RCE 164 Premium/Reference ou de tout autre produit MB QUART +49 6261 638-0.

Si vous préférez vous charger vous-même du montage au lieu d'en laisser le soin à un atelier spécialisé, veuillez lire soigneusement la notice d'installation et de montage ci-dessous.

¡Enhorabuena!

Con la compra de un set de altavoces Car-HiFi de MB QUART, ha adquirido usted un producto de alta calidad técnica. MB QUART le desea que disfrute con su Add-a-Woofler PCE/RCE 164 Premium/Reference System. Si tiene alguna pregunta acerca de Add-a-Woofler PCE/RCE 164 Premium/Reference u otro producto MB QUART, la contestaremos gustosamente por mail info@mbquart.de o por teléfono +49 6261 638-0.

Si no encarga el montaje a un taller especializado, lea atentamente las instrucciones de montaje siguientes.

Congratulazioni!

Acquistando un'altoparlante Hi-Fi Car MB QUART, avete scelto un prodotto di massimo livello tecnologico e qualitativo. MB QUART Vi augura un buon ascolto con il Vostro, nuovo, sistema Add-a-Woofler PCE/RCE 164 Premium/Reference. Qualora desideriate porgere quesiti riguardanti i modelli della Add-a-Woofler PCE/RCE 164 Premium/Reference od altri prodotti della MB QUART, saremo lieti di risponderVi per posta elettronica info@mbquart.de o telefonicamente +49 6261 638-0.

Nel caso in cui non incarichiate dell'installazione un'officina specializzata, vi preghiamo di leggere attentamente le seguenti note di installazione.

Искренние поздравления

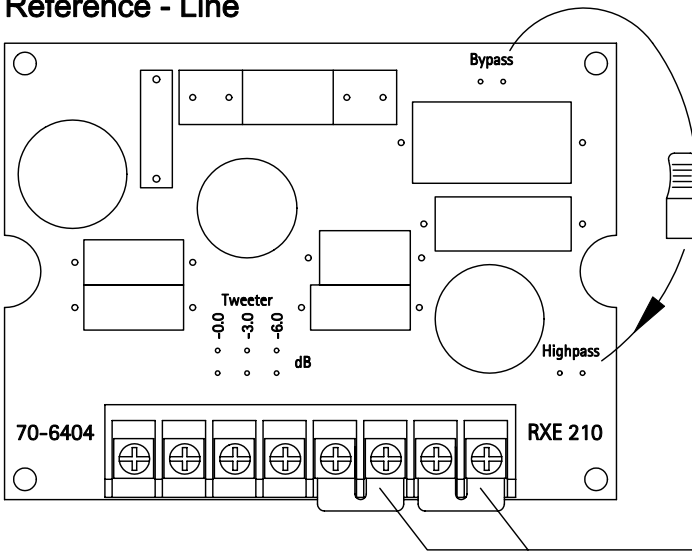
Купив высококачественный автомобильный громкоговоритель фирмы MB QUART Вы выбрали высококачественное в техническом отношении изделие. Фирма MB Quart желает Вам приятного времяпровождения с Вашим громкоговорителем Premium/Reference Add-a Woofler System PCE/RCE 164. Если у Вас появятся вопросы по этой системе или по другим изделиям фирмы MB Quart, будем рады получить от Вас письмо по электронной почте – info@mbquart.de – или услышать Вас по телефону +49 6261 638-0.

Если Вы не будете приглашать для выполнения монтажа представителя специализированного предприятия, внимательно прочитайте помещенные ниже указания по монтажу.

1

Vorbereiten der Frequenzweichen (Alle Typen)
Setting the frequency diplexers (all types)
Préparation des diviseurs de fréquence (tous les types)
Preparación de los diplexores (todos los tipos)
Collegamento dei separatori di frequenza (tutti i tipi)
Подготовка частотных разделительных фильтров (все типы)

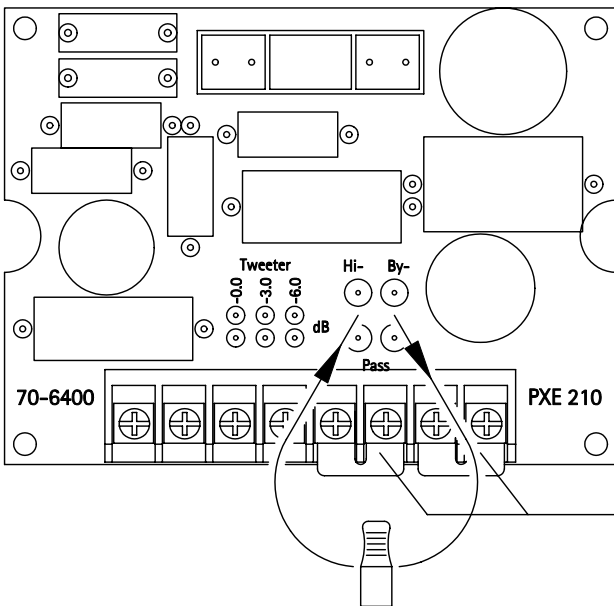
Reference - Line



Hochpass-Modus (Nur RXE 210)
 High-pass mode (RXE 210 only)
 Mode passe-haut (RXE 210 seulement)
 Modo de paso alto (sólo RXE 210)
 Modalità passa-alto (solo RXE 210)
 режим фильтра верхних частот
 (только RXE 210)

Brücken nicht entfernen
 Do not remove jumpers
 Ne pas enlever les ponts
 No quitar los puentes
 Non allontanare i ponti
 МОСТЫ НЕ СНИМАТЬ

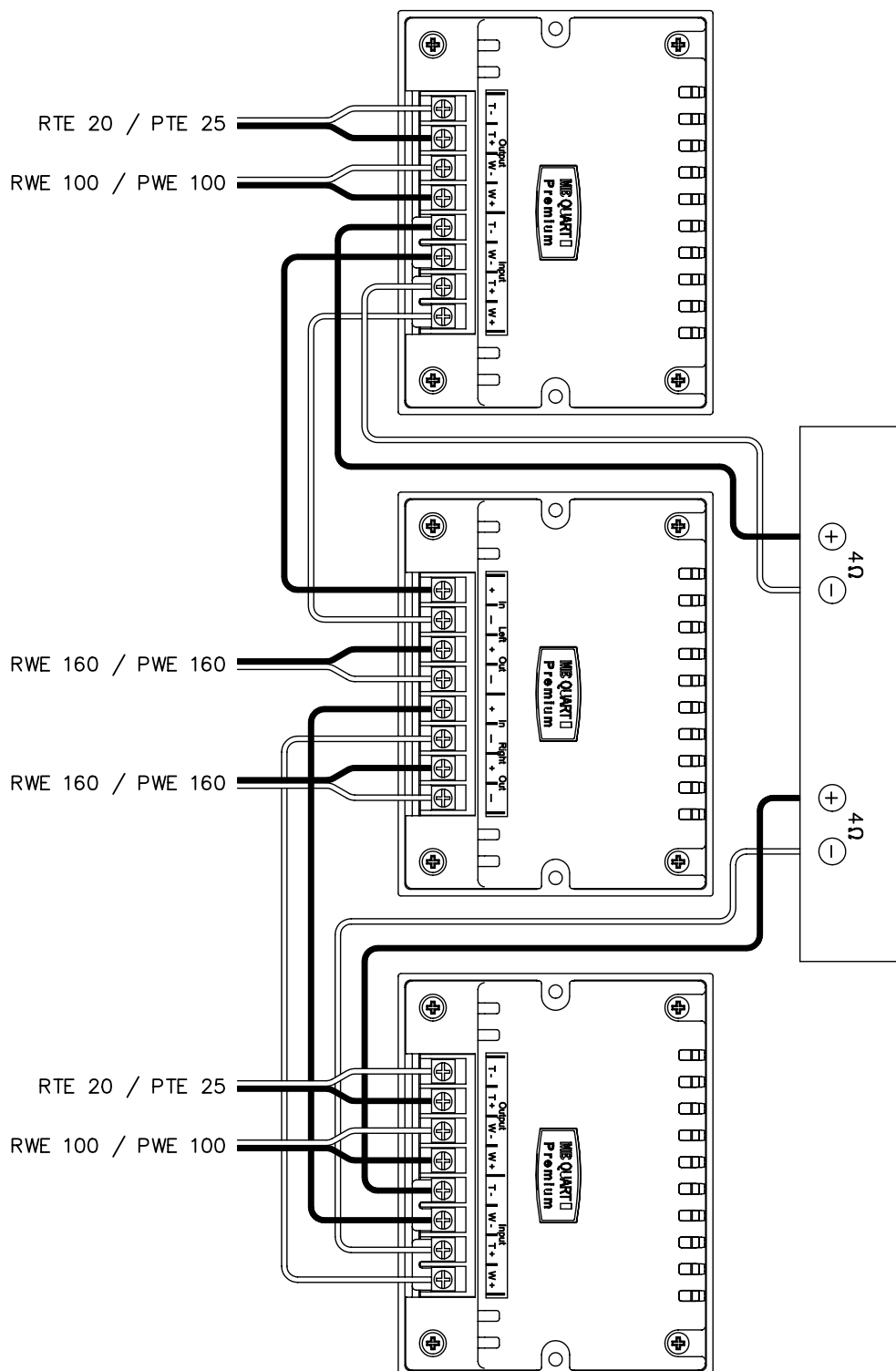
Premium - Line



Brücken nicht entfernen
 Do not remove jumpers
 Ne pas enlever les ponts
 No quitar los puentes
 Non allontanare i ponti
 МОСТЫ НЕ СНИМАТЬ

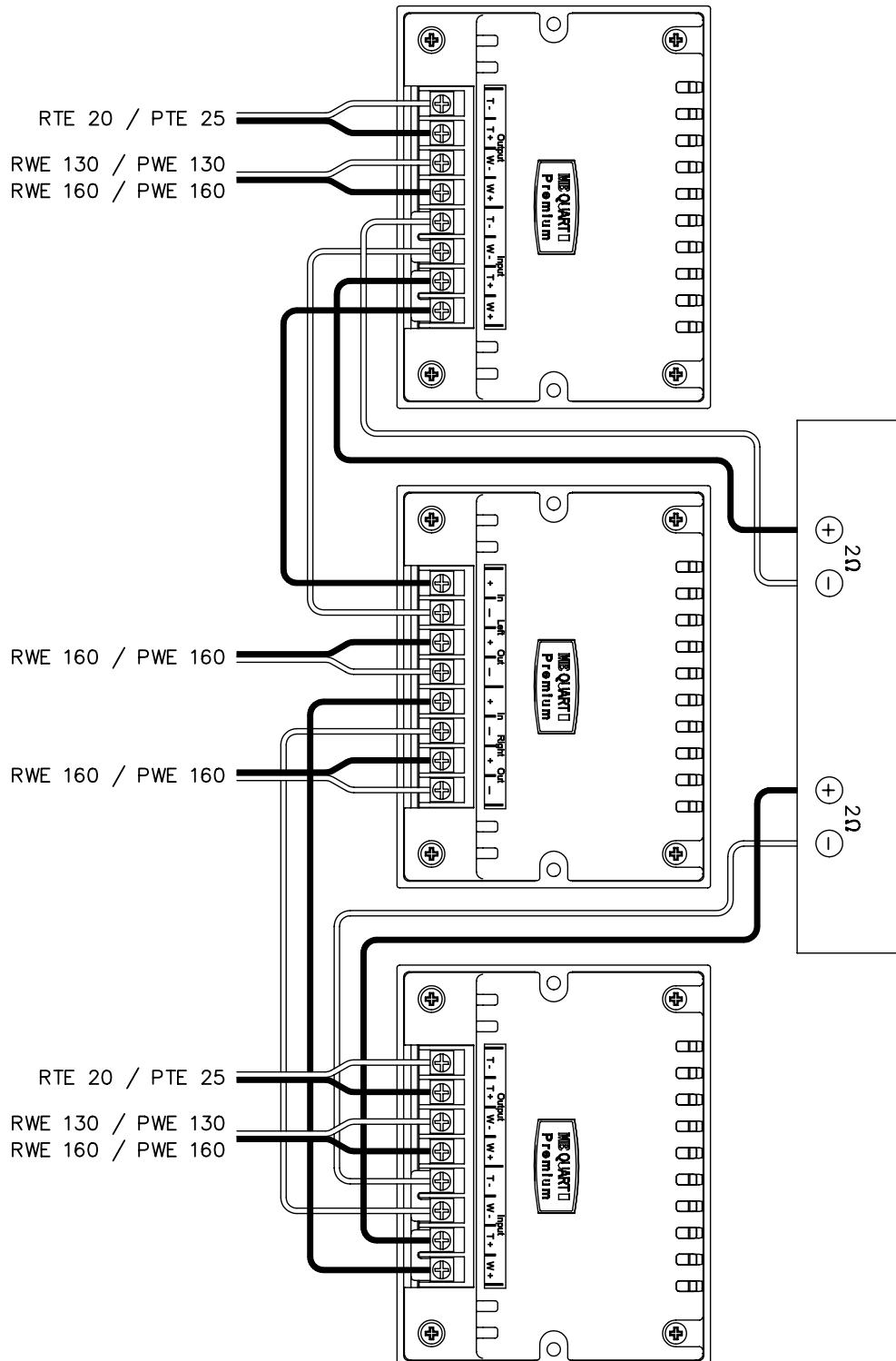
Hochpass-Modus (Nur PXE 210)
 High-pass mode (PXE 210 only)
 Mode passe-haut (PXE 210 seulement)
 Modo de paso alto (sólo PXE 210)
 Modalità passa-alto (solo PXE 210)
 режим фильтра верхних частот
 (только PXE 210)

RCE 164 mit RCE 210 – PCE 164 mit PCE 210
RCE 164 with RCE 210 – PCE 164 with PCE 210
RCE 164 avec RCE 210 – PCE 164 avec PCE 210
RCE 164 con RCE 210 – PCE 164 con PCE 210
RCE 164 con RCE 210 – PCE 164 con PCE 210
RCE 164 c RCE 210 – PCE 164 c PCE 210



3

RCE 164 mit RCE 210 – PCE 164 mit PCE 213 / 216 – 2 Ohm Betrieb
RCE 164 with RCE 213 / 216 – PCE 164 with PCE 213 / 216 – 2 ohm operation
RCE 164 avec RCE 213 / 216 – PCE 164 avec PCE 213 / 216 – Fonctionnement 2 ohms
RCE 164 con RCE 213 / 216 – PCE 164 con PCE 213 / 216 – Funcionamiento con 2 ohmios
RCE 164 c RCE 213/216 – PCE 164 c PCE 213/216 – 2 OM – работа



PREMIUM/REFERENCE ADD-A-WOOFER 164

Allgemeines General Généralités Indicaciones generales Informazioni generali Общие рекомендации

Die Add-a-Woofler Systeme PCE 164 und RCE 164 sind eine Ergänzung der beiden Linien und ermöglichen Ihnen in einfacher Weise aus Ihrem PCE 210 oder RCE 210 ein optimiertes 3-Wege-System zu erstellen. Für die anderen Systeme dieser Linien (PCE 213; PCE 216; RCE 213 und RCE 216) ist der 164 der zusätzliche Basskick. ACHTUNG: Endstufe muss 2 Ohm stabil sein. Das System zeichnet sich durch eine tiefe Trennfrequenz unterhalb des eigentlichen Sprachbetriebs aus und sorgt so für sehr gutes Frontstaging, da der Sprachbereich vom Mitteltöner wiedergegeben wird. Die Bassergänzung ist so entwickelt worden, dass sich die tonale Abstimmung des Grundsystems nicht verändert. Bitte beachten Sie auch die allgemeinen Einbauhinweise auf der Einbauanleitung Ihres MB QUART Premium oder Reference Systems.

The Add-a-Woofler systems PCE 164 and RCE 164 are an addition to both ranges, and provide you with a simple means of making an optimised 3-way system out of your PCE 210 or RCE 210. For the other systems of these ranges (PCE 213; PCE 216; RCE 213 and RCE 216) the 164 provides additional bass power. NOTE: the end-stage must be able to take 2 ohms. The system demonstrates a deep separation frequency below actual speech level, and therefore ensures very good front-staging, since the speech range is reproduced by the mid-range speaker. The bass extension has been so developed that the tonal matching of the basic system does not change. Please also note the general installation instructions of your MB QUART Premium or Reference system.

Les systèmes Add-a-Woofler PCE 164 et RCE 164 viennent compléter les deux gammes et vous permettent de créer simplement à partir de votre PCE 210 ou RCE 210 un système acoustique à trois voies optimisé. Pour les autres systèmes de ces gammes (PCE 213; PCE 216; RCE 213 et RCE 216) le 164 constitue le basskick supplémentaire. ATTENTION: la puissance finale doit être stable à 2 ohms. Le système se distingue par une fréquence de coupure basse en-dessous du régime vocal proprement dit et offre ainsi un très bon frontstaging, le régime vocal étant rendu par les fréquences moyennes. Le complément des graves a été mis au point de manière à ce que le réglage sonique du système de base ne soit pas modifié. Veuillez également respecter les instructions de montage générales figurant dans le mode d'emploi de votre système Premium ou Reference MB QUART.

Los sistemas Add-a-Woofler PCE 164 y RCE 164 son un complemento de las dos líneas y le permiten crear fácilmente un sistema optimizado de 3 vías a partir de su PCE 210 o RCE 210. Para los otros sistemas de estas líneas (PCE 213; PCE 216; RCE 213 y RCE 216), el 164 es el refuerzo de graves adicional. ATENCIÓN: La etapa final debe ser estable con 2 ohmios. El sistema se caracteriza por una frecuencia de separación baja debajo del funcionamiento de voz real y de este modo proporciona un buen frontstaging, ya que se reproduce el rango de voz de los altavoces de tonos medios. El complemento de graves se ha desarrollado de forma que no se modifica la sintonización tonal del sistema básico. Tenga en cuenta también las instrucciones generales de montaje del manual de montaje de su sistema MB QUART Premium o Reference.

I sistemi Add-a-Woofler PCE 164 e RCE 164 sono un complemento di entrambe le linee di prodotti e vi permettono di trasformare facilmente il vostro PCE 210 o RCE 210 in un sistema a 3 vie ottimizzato. Il 164 apporta un ulteriore effetto di basso agli altri sistemi di queste linee di prodotti (PCE 213; PCE 216; RCE 213 e RCE 216). ATTENZIONE: lo stadio finale deve mantenersi stabilmente sui 2 ohm. Il sistema è caratterizzato da una bassa frequenza di taglio, al di sotto dello spettro vocale vero e proprio, e garantisce dunque un ottimo frontstaging poiché lo spettro vocale viene riprodotto dall'altoparlante per i toni medi. Il complemento per i bassi è stato sviluppato in modo tale da garantire la stabilità delle tonalità del sistema di base. Vi preghiamo di fare altresì riferimento alle note generali di installazione presenti nella guida all'installazione del vostro sistema Premium o Reference della MB QUART.

Системы Add-a Woofer PCE 164 и RCE 164 являются дополнением обоих технологических направлений и позволяют Вам получить без труда из Вашего PCE 210 или RCE 210 оптимизированную 3-канальную систему. Для других систем этих технологических направлений (PCE 213, PCE 216, RCE 213 и RCE 216) модель 164 является дополнительным BassKick. ВНИМАНИЕ: выходной каскад должен стабильно обеспечивать 2 Ом. Система отличается низкой разделительной частотой ниже собственного речевого режима и, таким образом, обеспечивает очень хорошее переднее каскадирование, так как воспроизводится речевой диапазон среднечастотного громкоговорителя. Дополнение низких частот разработано таким образом, что не меняется тональная настройка основной системы. Учитывайте также общие указания по монтажу, помещенные на инструкции по монтажу Вашей системы MB Quart Premium или Reference.

**Bitte bewahren Sie Ihren Kaufbeleg für Garantiezwecke auf.
Please keep your purchasing slip for warranty reasons.
Veuillez conserver le reçu de caisse pour la garantie.
Por favor conserve su comprobante de compra a efectos de garantía.
Conservate la ricevuta di acquisto ai fini della garanzia.
Сохраните, пожалуйста чек для случаев, требующих предоставления гарантии.**

Garantie
Warranty
Garantie
Garantía
Garanzia
Срок Гарантии

3

Jahre
years
ans
años
anni
года

Einbauhinweise
Installation Instructions
Instructions de montage
Indicaciones de instalación
Istruzioni per il montaggio
Инструкция по сборке

Beachten Sie bei Einbau und Betrieb des Lautsprechers die Sicherheitsbestimmungen der STVZO sowie die Vorschriften der Fahrzeughersteller. Schützen Sie Ihre Lautsprecher bei Einbau und Betrieb vor Beschädigung, Spritzwasser und Überlastung. Klemmen Sie während der Montage die Minusklemme der Fahrzeugbatterie ab, um mögliche Kurzschlüsse zu vermeiden. Berühren Sie bitte nicht die empfindliche Oberfläche der Tieftonmembrane. Verwenden Sie niemals die Lautsprecherchassis als Schneid- oder Bohrvorlage. Achten Sie vor der Montage der Lautsprecher darauf, dass beim Einbau hinter der Auflage keine Hindernisse wie z.B. Fenstermechanik vorhanden sind. Ebenso ist darauf zu achten, dass die Frontgitter genügend Abstand zu Funktionsteilen wie Fensterkurbel oder Türgriff haben. Die Montageanleitung der Lautsprecherchassis entnehmen Sie bitte Ihrer Einbauanleitung des MB QUART Premium oder Reference Systems.

Please note the relevant road traffic safety regulations when installing and operating the loudspeakers, and the instructions of the vehicle manufacturer. Make sure your loudspeakers are protected during installation and operation from damage, spray and overloading. Disconnect the minus terminal of the vehicle battery during installation in order to avoid possible short-circuits. Please do not touch the delicate surface of the woofer membrane. Never use the loudspeaker chassis itself as a cutting or drilling template. Please make sure when fitting the loudspeakers behind fascia panelling that there are no obstacles behind it, e.g. window mechanics. Ensure also that there is adequate separation distance between the front grill of the speakers and other fittings such as window handles or door handles. The installation instructions for the loudspeaker chassis should be taken from the installation instructions of your MB QUART Premium or Reference system.

Respectez lors du montage et de l'utilisation du haut-parleur les directives de sécurité du STVZO (prescriptions d'homologation des véhicules en Allemagne) ainsi que les consignes du constructeur automobile. Protégez vos haut-parleurs lors du montage et de l'utilisation de toute dégradation, projection d'eau et surcharge. Débranchez pendant le montage la borne moins de la batterie du véhicule afin d'éviter tout court-circuit éventuel. Veuillez ne pas toucher la surface sensible de la membrane des graves. N'utilisez jamais le châssis du haut-parleur pour couper ou percer dessus. Veuillez, avant de monter les haut-parleurs, à ce qu'il n'y ait aucun obstacle derrière le support, comme par exemple le mécanisme de vitre. Veuillez également à ce que la distance entre la grille frontale et les éléments fonctionnels comme par exemple le lèvre-vitre ou la poignée de portière soit suffisante. Veuillez consulter les instructions de montage du châssis du haut-parleur dans le mode d'emploi du système Premium ou Reference MB QUART.

Para el montaje y funcionamiento del altavoz tenga en cuenta las disposiciones de seguridad de STVZO, así como las prescripciones del fabricante del vehículo. Durante el montaje y su funcionamiento, proteja su altavoz contra daños, salpicaduras de agua y sobrecarga. Durante el montaje, desemborne la borna negativa de la batería del vehículo para evitar cortocircuitos. No toque la superficie sensible de la membrana de graves. No utilice nunca el chasis del altavoz como plantilla para cortar o taladrar. Antes de montar el altavoz compruebe que detrás del soporte no haya ningún obstáculo, como por ejemplo, el sistema mecánico de la ventanilla. También debe comprobarse que la rejilla frontal tenga una distancia suficiente a las piezas funcionales como la maneta de la ventanilla o la manilla de la puerta. Consulte las instrucciones de montaje del chasis del altavoz en las instrucciones de montaje del sistema MB QUART Premium o Reference.

Durante l'installazione ed il funzionamento dell'altoparlante si prega di attenersi alla normativa di sicurezza della STVZO nonché alle disposizioni del fabbricante dell'automobile. Durante l'installazione ed il funzionamento proteggete i vostri altoparlanti contro i danni, l'acqua ed il sovraccarico. Durante il montaggio stringete il morsetto del negativo della batteria dell'automobile per evitare cortocircuiti. Si prega di non toccare la superficie sensibile della membrana dei bassi. Non usate mai il telaio degli altoparlanti come supporto per tagliare o perforare. Prima di montare gli altoparlanti assicuratevi che durante l'installazione non siano presenti ostacoli dietro il supporto, come per esempio parti meccaniche dei finestrini. Bisogna inoltre assicurarsi che vi sia una distanza sufficiente tra le grate frontali e meccanismi quali gli alzacristalli o le maniglie delle porte. Per la guida al montaggio del telaio degli altoparlanti si prega di far riferimento alla guida per l'installazione del sistema Premium o Reference della MB QUART.

При монтаже и во время эксплуатации громкоговорителя соблюдайте правила техники безопасности, содержащиеся в Положении о получении прав на вождение транспортного средства, а также предписания изготовителей транспортных средств. Предохраняйте Ваши громкоговорители от повреждения во время монтажа и эксплуатации, разбрызгиваемой воды и перегрузки. Во время монтажа отсоедините минусовый зажим батареи автомобиля, чтобы не допустить возможного короткого замыкания. Не прикасайтесь к чувствительной поверхности мембраны низких частот. Никогда не используйте диффузордержатели громкоговорителей в качестве трафарета для разрезания или сверления. Перед монтажом громкоговорителей обращайте внимание на то, чтобы при установке позади основания не было препятствий, например, механических деталей управления окнами. Также необходимо проследить за тем, чтобы передние решетки находились на достаточном расстоянии от таких функциональных деталей, как рукоятка стеклоподъемника или дверная ручка. Инструкцию по монтажу диффузордержателей громкоговорителей Вы найдете в Вашей инструкции по монтажу системы MB QUART Premium или Reference.



RTE 20

RCE 210

RCE 213

RCE 216

RCE 164

PRINZIP-TYPE	Hochtöner / Tweeter	2-Wege-Komponenten- / Koaxialsystem 2-way component- / coaxial system	2-Wege-Komponenten- / Koaxialsystem 2-way component- / coaxial system	2-Wege-Komponenten- / Koaxialsystem 2-way component- / coaxial system	Add-A-Woofer-System
DURCHMESSER HOCH- / TIEFTÖNER DIAMETER TWEETER / SUBWOOFER	19 mm / -	19 mm / 10 cm	19 mm / 13 cm	19 mm / 16 cm	- / 16 cm
BELASTBARKEIT (W) POWER HANDLING (W)	50 - 100	30 - 80	40 - 100	60 - 130	60 - 130
ÜBERTRAGUNGSBEREICH (Hz) FREQUENCY RESPONSE (Hz)	4.800 - 32.000	59 - 32.000	52 - 32.000	38 - 32.000	38 - 280